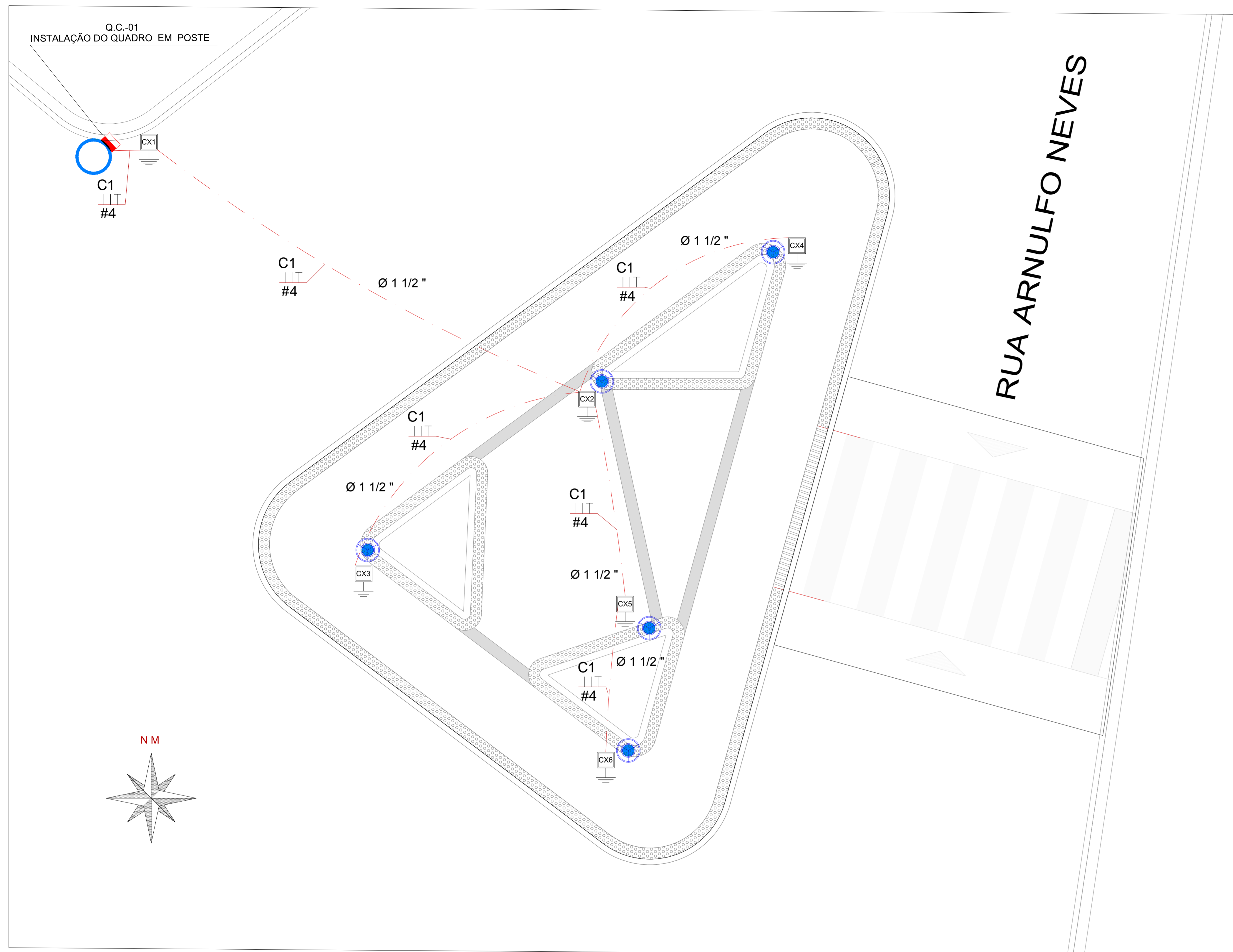


RUA ARNULFO NEVES

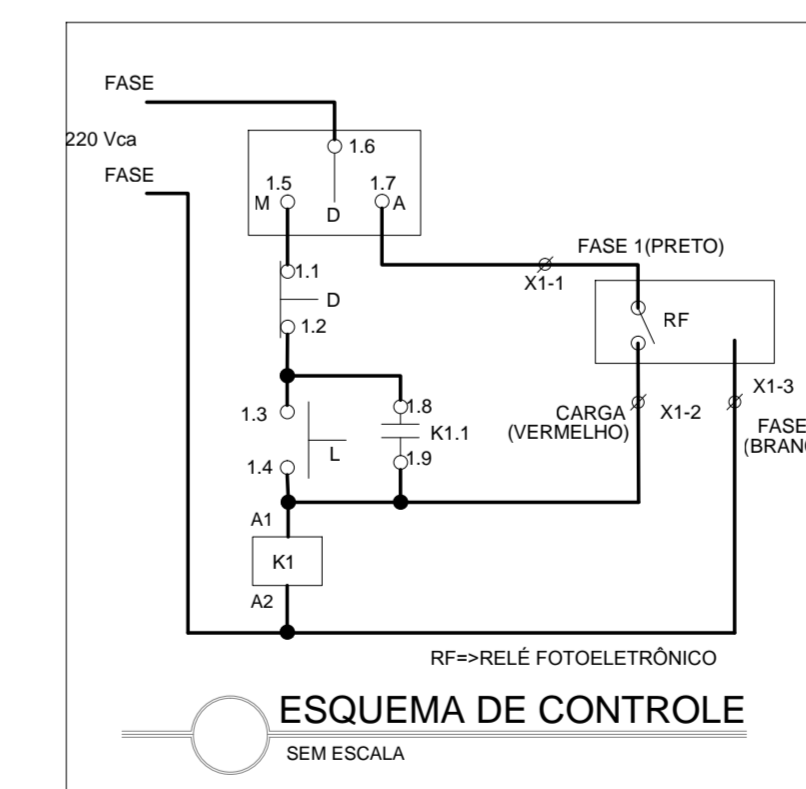
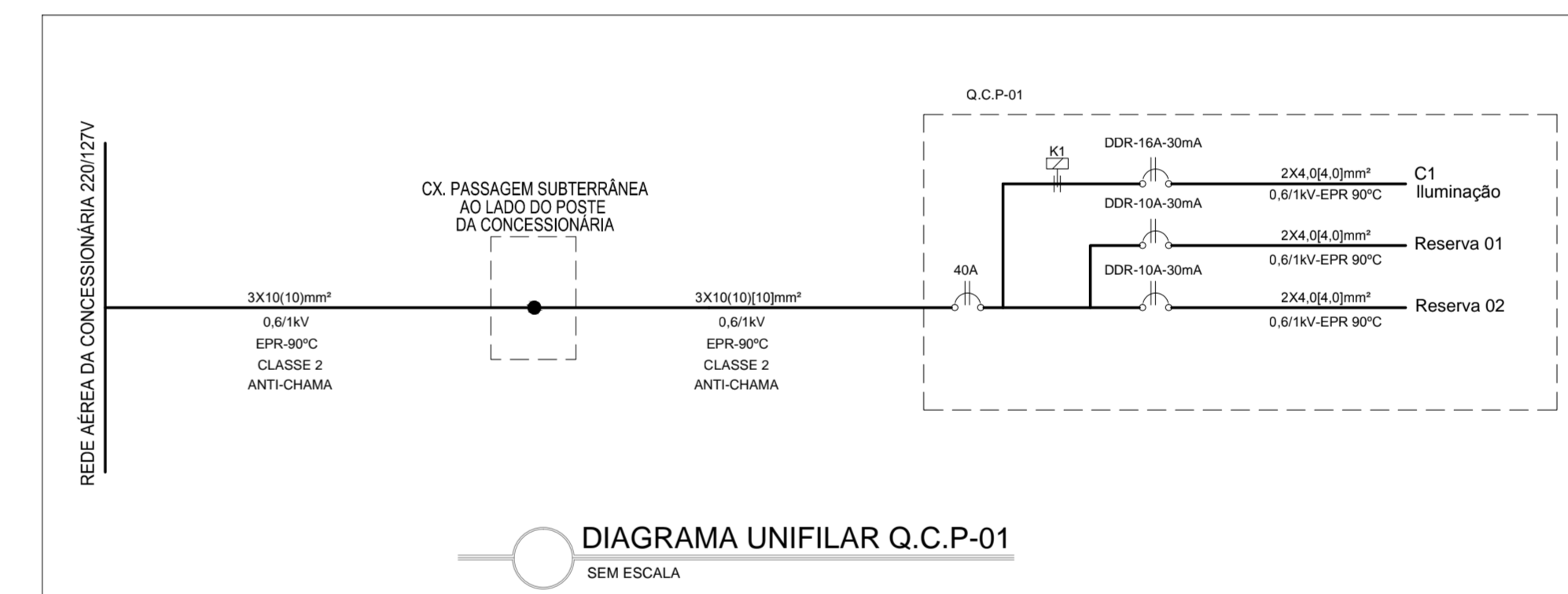
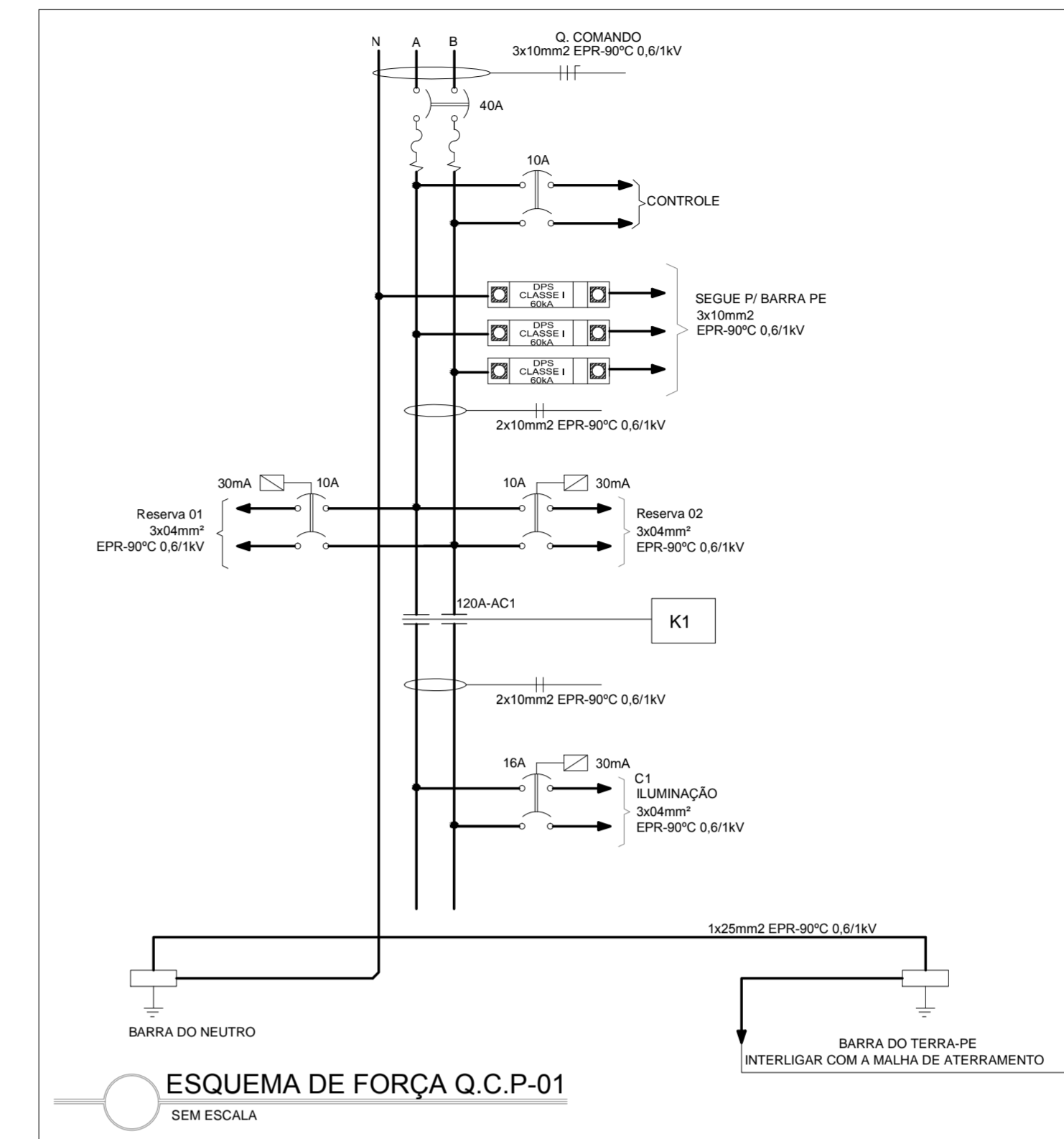


PRAÇA
SEM ESCALA

QDLF	Nº DO CIRCUITO	ILUMINAÇÃO LÂMPADA 100W MVM + PERDAS (W)	POTÊNCIA DO CIRCUITO (W)	TENSÃO (V)	CORRENTE (A)	PROTEÇÃO (A) [CURVA]	CONDUTOR FASE (mm ²)	CONDUTOR NEUTRO (mm ²)	CONDUTOR TERRA (mm ²)	ELETRODUTO DIÂMETRO EXTERNO POLEGADAS (mm)	DIST. POR FASES (W)			DESCRIÇÃO
											A	B	C	
Q.C.P-01	1	5	575	220	2,61	2F-16 [C]	4,0	-	4,0	32,2 (1 *)	287,5	287,5		ILUM NOVA DA PRAÇA
	Reserva 01	0		220		2F-10 [C]	4,0	-	4,0					
	Reserva 02	0		220		2F-10 [C]	4,0	-	4,0					
TOTAL		5	575		2,61				10	10	32,2 (1 *)	287,5	287,5	GERAL

* VER DIAGRAMA UNIFILAR
** VER PLANTA BAIXA

QUADRO DE CARGAS



MATERIAIS	
ILUMINAÇÃO	QUANTIDADE
CABO DE COBRE COM SEÇÃO 10 MM ²	18 METROS
CABO DE COBRE COM SEÇÃO 4 MM ²	192 METROS
ELETRODUTO KANAFLEX COM DIÂMETRO DE 1 1/2"	34 METROS
ENVOLPIMENTO DE ELETRODUTO KANAFLEX	10 METROS
LUMINÁRIA DECORATIVA LED PARA ILUMINAÇÃO POTÊNCIA 112W A 113W ALIMENTAÇÃO 220V, POSTE RETO CÔNICO	05 UNIDADES
CAIXA DE PASSAGEM COM ATERRAMENTO	06 UNIDADES

- LEGENDA**
- ILUMINAÇÃO**
- POSTE DE CONCRETO EXISTENTE
 - LUMINÁRIA DECORATIVA LED PARA ILUMINAÇÃO PÚBLICA COM ACABAMENTO COM PINTURA ELETROSTÁTICA POTÊNCIA 112W A 113W ALIMENTAÇÃO 220V POSTE RETO CÔNICO CONTÍNUO FLANGEADO DIÂMETRO DA BASE 95 mm
 - CAIXA DE PASSAGEM 30x30x50 CM INSTALADA 10CM ABAIXO DO NÍVEL DO PISO, COM TAMPA DE CONCRETO, PROJETADA
 - CAIXA DE COMANDO PROJETADA
- P-Nº IDENTIFICAÇÃO NUMERADA DOS POSTES
- CX1 IDENTIFICAÇÃO NUMERADA DAS CAIXAS DE PASSAGEM
- HASTE DE TERRA
- TUBULAÇÃO**
- ELETRODUTO KANAFLEX DE PEAD (POLIETILENO DE ALTA DENSIDADE), NA COR PRETA, DE SEÇÃO CIRCULAR, COM CORRUGAÇÃO HELICOIDAL, C/ EXCELENTE RAIOS DE CURVATURA, IMPERMEÁVEL, DIÂMETRO INDICADO
- ELETRODUTOS NÃO COTADOS TERÃO DIÂMETRO DE Ø1 1/2"
- TODAS PARTES METÁLICAS NÃO ENERGIZADAS DEVERÃO SER ATERRADAS.

PREFEITURA MUNICIPAL
DE JOÃO NEIVA

PROJETO DE REFORMA DA PRAÇA DO
TRIÂNGULO

PROJETO DE ILUMINAÇÃO PÚBLICA

RESPONSÁVEL TÉCNICO: Eng.º Cid. Afonso dos Santos Lacerda
FRANCHA: 1/200

TÍTULO: PROJETO ELÉTRICO DA PRAÇA (REFORMA)
PLANTA COM OS PONTOS ELÉTRICOS
QUADROS E ESPECIFICAÇÕES